

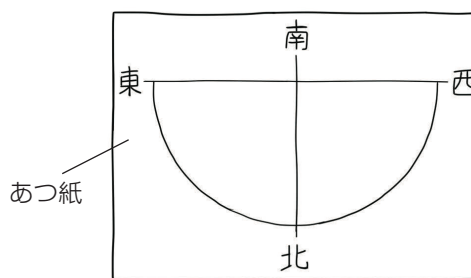
わくわく
サイエンス

ひ ど けい
日時計
【3年 太陽と地面】

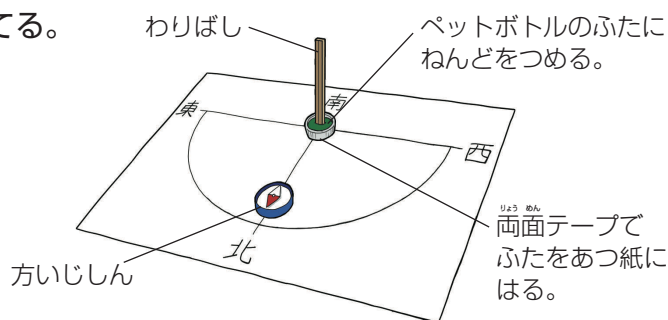
じゅんぴ わりばし, ねんど, ペットボトルのふた, あつ紙, 方いじしん, サインペン

作り方

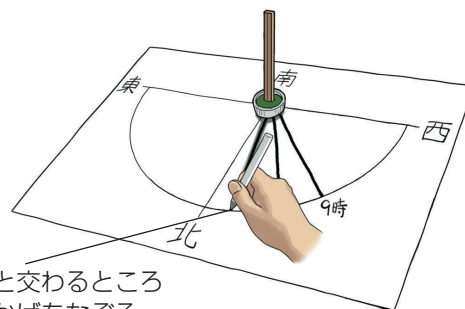
1 右の図のように, あつ紙に東西南北と半円をかく。



2 日なたの場所^{ばしよ}にあつ紙をおいたら, 方いじしんの北とあつ紙の北の向き^むを合わせて, 右の図のように, わりばしを立てる。



3 1時間ごとに, わりばしのかげを半円と交わるところまでなぞって, 調べた時こくを書く。



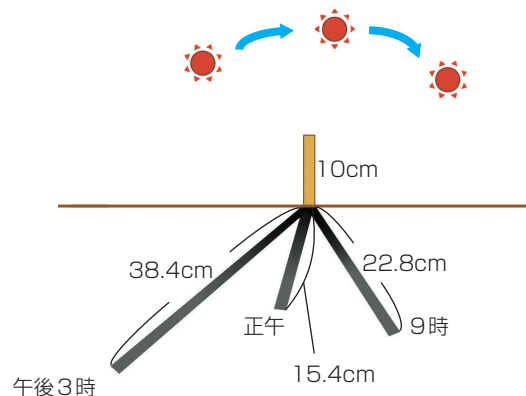
★ 作った日時計で, かげがどこにあるかを見れば, おおよその時こくがわかるよ!

半円と交わるところまでかげをなぞる。

かげの長さのちがい

かげの長さは, お昼ごろ^{みじか}は短くなり, 朝や夕方^{あさやゆふ}は長くなります。このように, 時こくによってかげの長さがちがうのは, 時こくによって太陽の高さがちがうからです。

かげの長さが短いときほど, 太陽は高いところにあります。



(11月げじゅん, 東京都)