

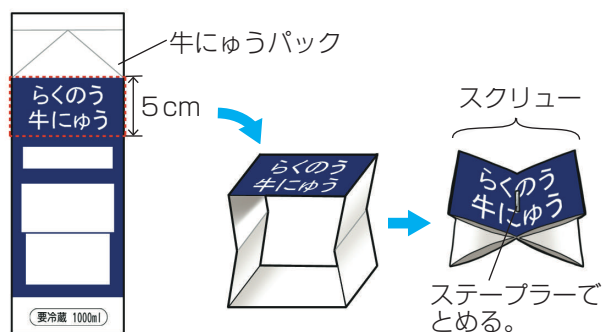
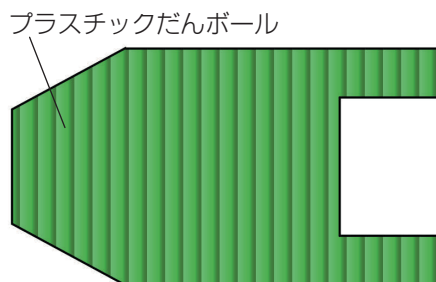
わくわく
サイエンス

ゴムうごの力で動く船
【3年 風やゴムの力】

じゅんぴ プラスチックだんボール, 牛にゅうパック, わゴム, ビニルテープ, ステープラー

作り方

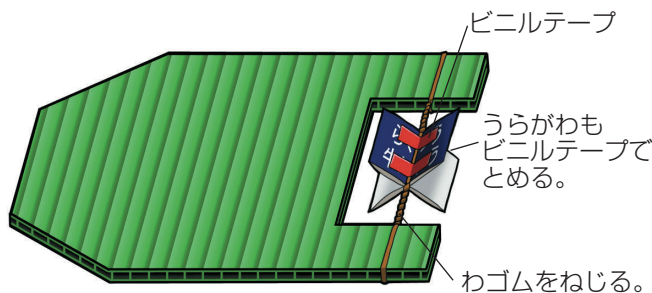
- 1 プラスチックだんボールを右の図のような形に切って、船体を作る。
- 2 右の図のように、牛にゅうパックを5cmほどのわ切りねにして、根もとをステープラーでとめて十字の形のスクリューを作る。
- 3 わゴムを船体にかけて、②で作ったスクリューをわゴムとに取りつける。



遊び方

わゴムをねじって、水の上に浮かべる。

- ★ わゴムをねじる回数をかえたり、本数をふやしたりすると、進み方がどうなるか調べてみよう！



わゴムのげんりょう

わゴムは、ゴムの木のしるから作ることができます。木の表面をきずつけると、牛にゅうのような色で、べとべとしたしるが出てきます。これがわゴムのげんりょうです。

ゴムの木には、パラゴムノキやインドゴムノキなど、いくつかのしゅるいがありますが、ゴムのげんりょうとしてよく使われているのは、パラゴムノキつかの木のしるです。パラゴムノキは、もともとはブラジルに生えていて、気温が高く雨が多い場所ばしよでよく育ちます。



ゴムの木のしるが出てきている様子