



## ◆直方体と立方体の体積

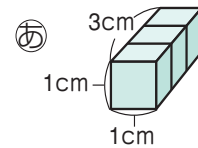
直方体と立方体の体積の求め方を調べましょう。

- ① 1辺が1cmの立方体の体積を **1立方センチメートル** といい、  
と書きます。

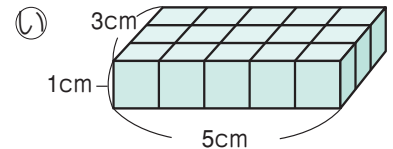
1cm<sup>3</sup>

- ② 次の㉔, ㉕, ㉖の体積は、それぞれ何cm<sup>3</sup>でしょうか。

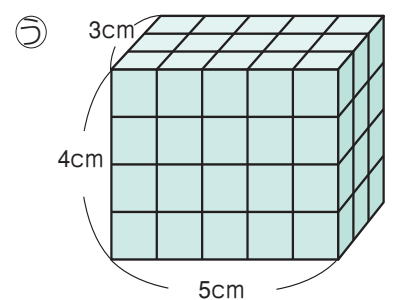
㉔ 1cm<sup>3</sup>が **3** 個分で **3** cm<sup>3</sup>



㉕ 1cm<sup>3</sup>が (3×**5**) 個分で **15** cm<sup>3</sup>



㉖ 1cm<sup>3</sup>が (3×5×**4**) 個分で **60** cm<sup>3</sup>



- ③ 直方体や立方体の体積は、次の公式で求められます。

直方体の体積 = **たて** × **横** × **高さ**

立方体の体積 = 1辺 × **1辺** × **1辺**

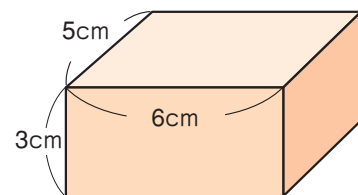
立方体のたて、横、高さはどれも同じ長さだから、1辺の長さがわかれば体積が求められるね。



- ④ 右の直方体の体積を求めましょう。

たて × 横 × 高さ

**5** × **6** × **3** = **90**



答え

**90cm<sup>3</sup>**

5年	名	
	組	前

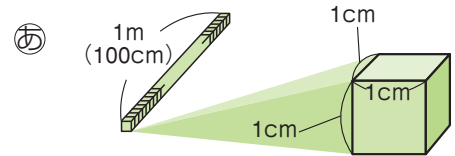


## ◆大きな体積の単位

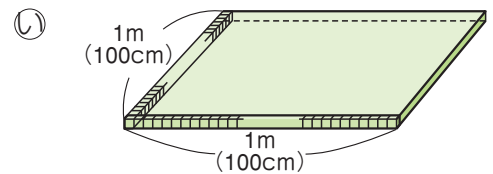
大きな体積の単位について調べましょう。

① 次の ㉞, ㉟, ㊱ の体積は、それぞれ何  $\text{cm}^3$  でしょうか。

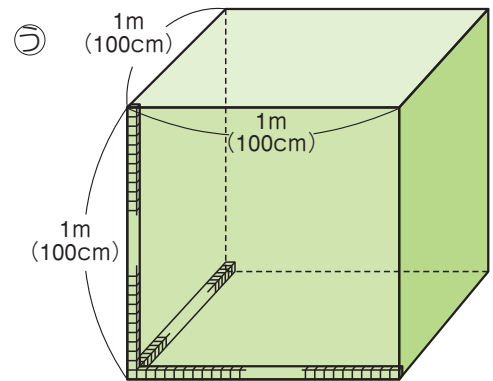
㉞  $1\text{cm}^3$  が **100** 個分で **100**  $\text{cm}^3$



㉟  $1\text{cm}^3$  が  $(100 \times \mathbf{100})$  個分で **10000**  $\text{cm}^3$



㊱  $1\text{cm}^3$  が  $(100 \times 100 \times \mathbf{100})$  個分で **1000000**  $\text{cm}^3$

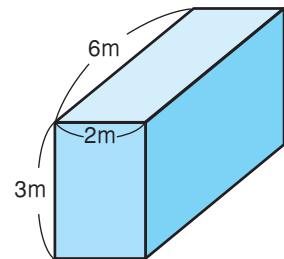


② 1 辺が 1m の立方体の体積を **1 立方メートル** といい、            $\text{m}^3$  と書きます。

$1\text{m}^3 = \mathbf{1000000}$   $\text{cm}^3$  です。

③ 右の直方体の体積を求めましょう。

$1\text{m}^3$  の立方体の  
いくつか分かな。



たて × 横 × 高さ

**6** × **2** × **3** = **36**

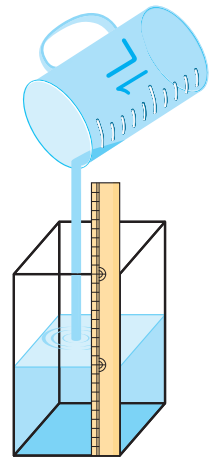
答え  **$36\text{m}^3$**

◆容積と体積の単位



1Lの水を、内のがたて10cm、横10cmの容器に入れると、高さが10cmになります。1Lは何cm<sup>3</sup>でしょうか。

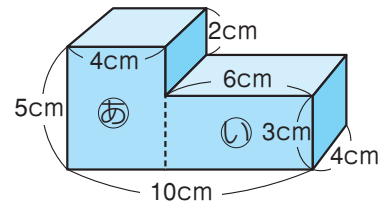
$$\begin{array}{c} \text{たて} \times \text{横} \times \text{高さ} \\ \boxed{10} \times \boxed{10} \times \boxed{10} = \boxed{1000} \\ 1\text{L} = \boxed{1000} \text{cm}^3 \end{array}$$



◆組み合わせた立体の体積

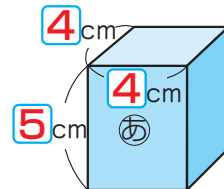


右のような立体の体積の求め方を考えましょう。



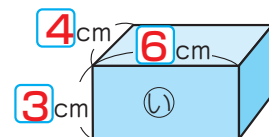
- ① 直方体①のたて、横、高さの長さを調べて、体積を求めましょう。

$$\begin{array}{c} \text{たて} \times \text{横} \times \text{高さ} \\ \boxed{4} \times \boxed{4} \times \boxed{5} = \boxed{80} \end{array}$$



- ② 直方体②のたて、横、高さの長さを調べて、体積を求めましょう。

$$\begin{array}{c} \text{たて} \times \text{横} \times \text{高さ} \\ \boxed{4} \times \boxed{6} \times \boxed{3} = \boxed{72} \end{array}$$



- ③ ①と②の体積をたして、組み合わせた立体の体積を求めましょう。

$$\boxed{80 + 72 = 152}$$

答え  $\boxed{152\text{cm}^3}$