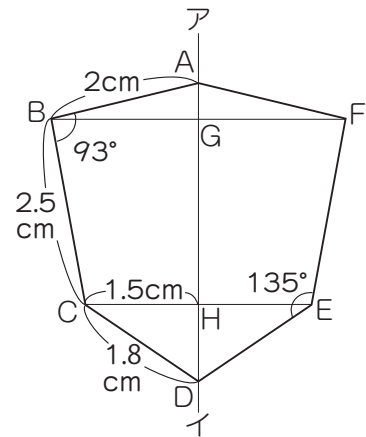


6年	名	
	組	前

◆線対称な図形



右の図は、直線アイを対称の軸とした線対称な図形です。□にあてはまる言葉や数を書きましょう。

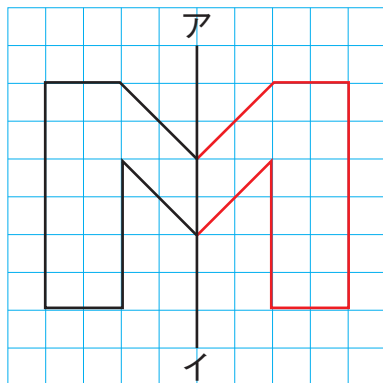


- ① 頂点 B と対応する頂点は、頂点 **F** です。
- ② 辺 AB と対応する辺は、辺 **AF** です。
- ③ 角 C と対応する角は、角 **E** です。
- ④ 直線 BF と対称の軸アイは、**垂直** に交わります。
- ⑤ 辺 FE の長さは、**2.5** cm です。
- ⑥ 角 F の角度は、**93** ° です。
- ⑦ 直線 CE の長さは、**3** cm です。

対称の軸で分けてできる2つの図形は合同になるから…。



下の図は、直線アイを対称の軸とした線対称な図形の半分です。残りの半分をかきましょう。



対応する頂点を決めるには、線対称な図形の性質を使えばいいね。

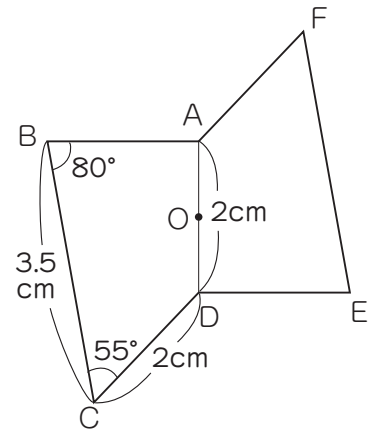


6年	名	
	組	前

◆ 点対称な図形



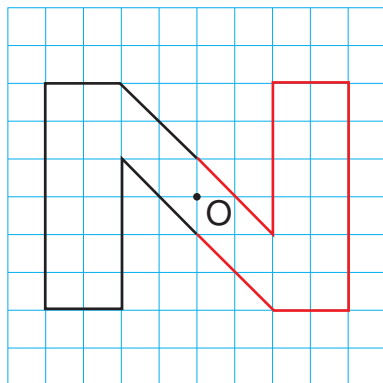
右の図は、点Oを対称の中心とした点対称な図形です。□にあてはまる言葉や数を書きましょう。



- ① 頂点 B と対応する頂点は、頂点 **E** です。
- ② 辺 AB と対応する辺は、辺 **DE** です。
- ③ 角 C と対応する角は、角 **F** です。
- ④ 辺 FE の長さは、**3.5** cm です。
- ⑤ 角 E の角度は、**80** ° です。
- ⑥ 直線 OD の長さは、**1** cm です。
- ⑦ 直線 OF と同じ長さの直線は、直線 **OC** です。



下の図は、点Oを対称の中心とした点対称な図形の半分です。残りの半分をかきましょう。



対応する頂点を決めるには、点対称な図形の性質を使えばいいね。

