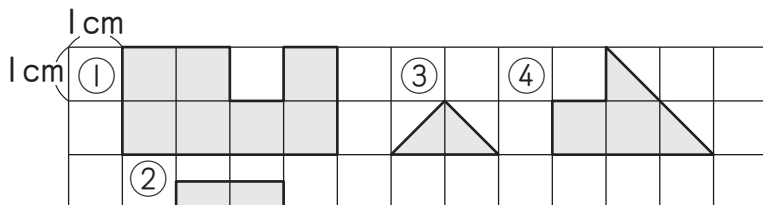


面積 1-①		月	日
組 名前		点	

① ^{めんせき}面積はそれぞれ何 cm^2 ですか。(40点)

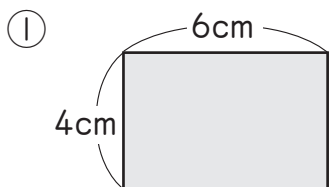
教科書 p.5



- ① ②
- ③ ④

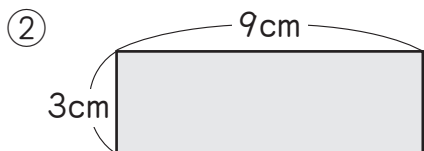
② 次のような長方形や正方形の面積を
^{もと}求めましょう。(式10点, 答10点)

教科書 p.6~7



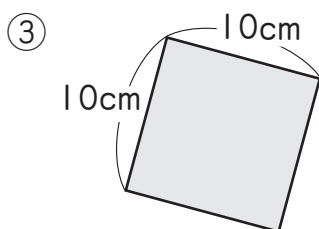
式

答え _____



式

答え _____



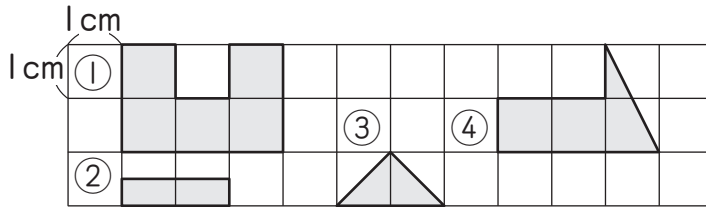
式

答え _____

面積 1-②		月	日
組 名前		点	

① ^{めんせき}面積はそれぞれ何 cm^2 ですか。(40点)

教科書 p.5

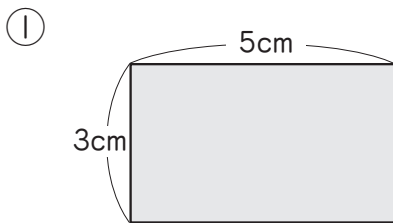


① ②

③ ④

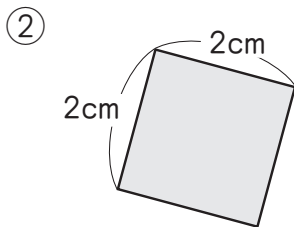
② 次のような長方形や正方形の面積を
^{もと}求めましょう。(式10点, 答10点)

教科書 p.6~7



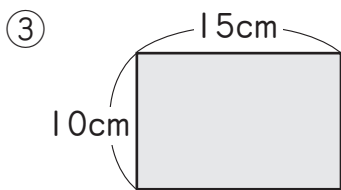
式

答え _____



式

答え _____



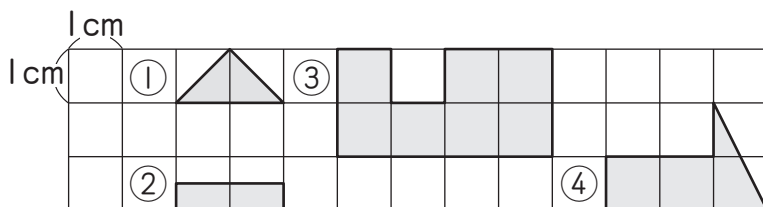
式

答え _____

面積 1-③		月	日
組 名前		点	

① ^{めんせき}面積はそれぞれ何 cm^2 ですか。(40点)

教科書 p.5

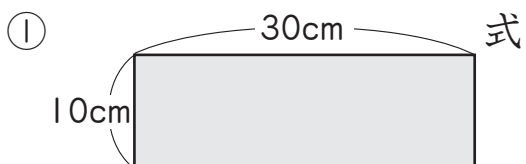


① ②

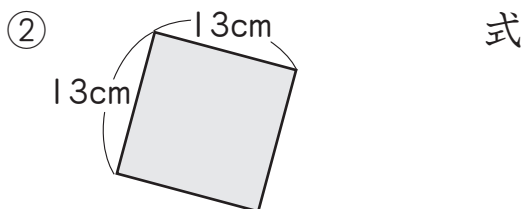
③ ④

② 次のような長方形や正方形の面積を
^{もと}求めましょう。(式10点, 答10点)

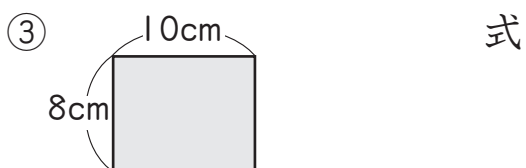
教科書 p.6~7



答え _____



答え _____



答え _____

面積 2-①		月	日
組	名前	点	

① 次の面積を求めましょう。

教科書
p.8~9

① たてが 12m, 横が 8m の長方形の形をした畑 (式 10 点, 答 10 点)

式

答え _____

② 1 辺が 9m の正方形の形をした土地 (式 10 点, 答 10 点)

式

答え _____

② たてが 120cm, 横が 5m の長方形の形をした花だんがあります。

教科書 p.9

① 面積は何 cm^2 ですか。 (式 10 点, 答 10 点)

式

答え _____

② 面積は何 m^2 ですか。 (10 点)

③ □ にあてはまる数を書きましょう。 (30 点)

教科書
p.8~9

① $2\text{m}^2 = \square \text{cm}^2$

② $30000\text{cm}^2 = \square \text{m}^2$

③ $100\text{m}^2 = \square \text{cm}^2$

面積 2-②		月	日
組	名前	点	

① 次の面積^{めんせき}を求めましょう。^{もと}

教科書
p.8~9

① たてが 18m, 横が 9m の長方形の形をした畑 (式 10 点, 答 10 点)

式

答え _____

② 1 辺が 5m の正方形の形をした土地 (式 10 点, 答 10 点)

式

答え _____

② たてが 150cm, 横が 4m の長方形の形をした花だんがあります。

教科書 p.9

① 面積は何 cm^2 ですか。 (式 10 点, 答 10 点)

式

答え _____

② 面積は何 m^2 ですか。 (10 点)

③ □ にあてはまる数を書きましょう。 (30 点)

教科書
p.8~9

① $1\text{m}^2 = \square \text{cm}^2$

② $40000\text{cm}^2 = \square \text{m}^2$

③ $100\text{m}^2 = \square \text{cm}^2$

面積 2-③		月	日
組	名前	点	

① 次の面積を求めましょう。

教科書
p.8~9

① たてが 15m, 横が 7m の長方形の形をした畑 (式 10 点, 答 10 点)

式

答え _____

② 1 辺が 8m の正方形の形をした土地 (式 10 点, 答 10 点)

式

答え _____

② たてが 180cm, 横が 5m の長方形の形をした花だんがあります。

教科書 p.9

① 面積は何 cm^2 ですか。 (式 10 点, 答 10 点)

式

答え _____

② 面積は何 m^2 ですか。 (10 点)

③ □ にあてはまる数を書きましょう。 (30 点)

教科書
p.8~9

① $1\text{m}^2 = \square \text{cm}^2$

② $7\text{m}^2 = \square \text{cm}^2$

③ $100000\text{cm}^2 = \square \text{m}^2$

面積 3-①	月 日
組 名前	点

① ^{めんせき}面積が $90m^2$ で、たての長さが $15m$ の長方形があります。教科書 p.10

横の長さは何 m ですか。(式 15 点, 答 10 点)

式

答え _____

② たてが $4km$, 横が $5km$ の長方形の形をした土地が 教科書 p.11

あります。

① ^{めんせき}面積は何 km^2 ですか。(式 10 点, 答 10 点)

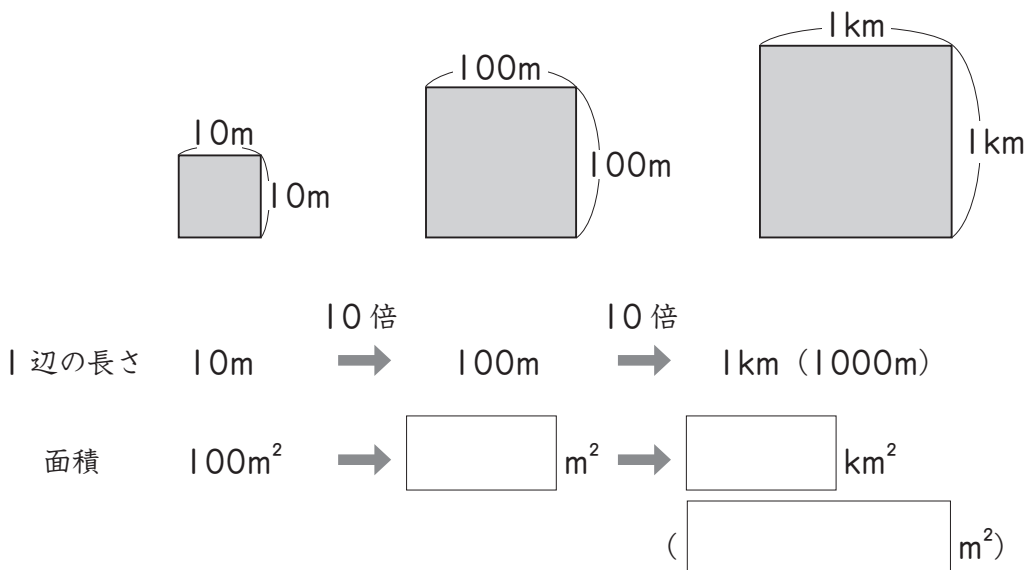
式

答え _____

② 面積は何 m^2 ですか。(10 点)

③ □にあてはまる数を書きましょう。(40 点)

教科書 p.12 ~ 13



面積 3-②		月	日
組	名前	点	

- ① ^{めんせき}面積が 288m^2 で、たての長さが 12m の長方形があります。横の長さは何 m ですか。 (式 15 点, 答 10 点)
- 式

教科書 p.10

答え _____

- ② たてが 3km 、横が 2km の長方形の形をした土地があります。

教科書 p.11

- ① 面積は何 km^2 ですか。 (式 15 点, 答 10 点)

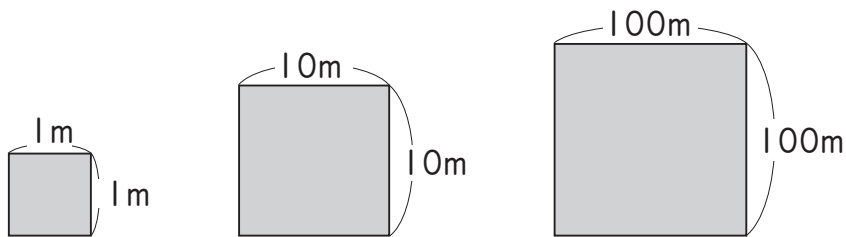
式

答え _____

- ② 面積は何 m^2 ですか。 (10 点)

- ③ □にあてはまる数を書きましょう。 (40 点)

教科書 p.12 ~ 13



1 辺の長さ 1m $\xrightarrow{10 \text{ 倍}}$ 10m $\xrightarrow{10 \text{ 倍}}$ 100m

面積 1m^2 \rightarrow m^2 \rightarrow m^2

面積 3-③		月	日
組	名前	点	

- ① ^{めんせき}面積が 72m^2 で、たての長さが 8m の長方形があります。 教科書 p.10

横の長さは何 m ですか。 (式 15 点, 答 10 点)

式

答え _____

- ② たてが 3km 、横が 5km の長方形の形をした土地が 教科書 p.11

あります。

- ① ^{めんせき}面積は何 km^2 ですか。 (式 10 点, 答 10 点)

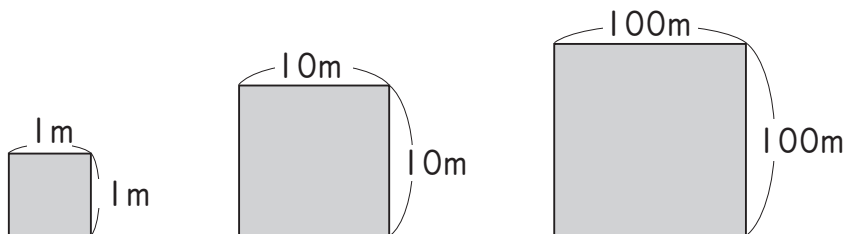
式

答え _____

- ② 面積は何 m^2 ですか。 (10 点)

- ③ □ にあてはまる数を書きましょう。 (40 点)

教科書
p.12 ~ 13



1 辺の長さ 1m $\xrightarrow{10 \text{ 倍}}$ 10m $\xrightarrow{10 \text{ 倍}}$ 100m

面積 1m^2 \rightarrow m^2 \rightarrow m^2

面積 4-①	月	日
組	名前	点

- ① たてが60m, 横が90mの長方形の形をした土地の面積は何aですか。(式15点, 答10点)

教科書 p.12

式

答え_____

- ② 1辺が300mの正方形の形をした畑の面積は何haですか。(式15点, 答10点)

教科書 p.13

式

答え_____

- ③ 長さの^{たんい}単位をもとにして, 面積の単位についてまとめます。
1cm², 1m², 1km²を下の表のあてはまるところに書きましょう。

教科書 p.14

また, 1a, 1haも書きましょう。(25点)

正方形の ^{いっぺん} 1辺の長さ	1km	100m	10m	1m	10cm	1cm
正方形の面積						

- ④ □にあてはまる数を書きましょう。(25点)

教科書 p.12~13

① $3\text{km}^2 = \square \text{ha} = \square \text{a}$

② $280000\text{a} = \square \text{ha} = \square \text{km}^2$

面積 4-②		月	日
組	名前	点	

- ① たてが40m, 横が80mの長方形の形をした土地の面積は何aですか。(式15点, 答10点)

教科書 p.12

式

答え_____

- ② 1辺が200mの正方形の形をした畑の面積は何haですか。(式15点, 答10点)

教科書 p.13

式

答え_____

- ③ 長さの単位たんいをもとにして, 面積の単位についてまとめます。
1cm², 1m², 1km²を下の表のあてはまるところに書きましょう。

教科書 p.14

また, 1a, 1haも書きましょう。(25点)

正方形の1辺 <small>いっぺん</small> の長さ	1km	100m	10m	1m	10cm	1cm
正方形の面積						

- ④ □にあてはまる数を書きましょう。(25点)

教科書 p.12~13

① $1\text{km}^2 = \square \text{ha} = \square \text{a}$

② $7500\text{m}^2 = \square \text{a}$

③ $250000\text{a} = \square \text{ha} = \square \text{km}^2$

面積 4-③		月	日
組	名前	点	

- ① たてが80m, 横が70mの長方形の形をした土地の面積は何aですか。(式15点, 答10点)

教科書 p.12

式

答え_____

- ② 1辺が400mの正方形の形をした畑の面積は何haですか。(式15点, 答10点)

教科書 p.13

式

答え_____

- ③ 長さの単位たんいをもとにして, 面積の単位についてまとめます。
1cm², 1m², 1km²を下の表のあてはまるところに書きましょう。

教科書 p.14

また, 1a, 1haも書きましょう。(25点)

正方形の1辺 <small>いっぺん</small> の長さ	1km	100m	10m	1m	10cm	1cm
正方形の面積						

- ④ □にあてはまる数を書きましょう。(25点)

教科書 p.12~13

① $2\text{km}^2 = \square \text{ha} = \square \text{a}$

② $380000\text{a} = \square \text{ha} = \square \text{km}^2$

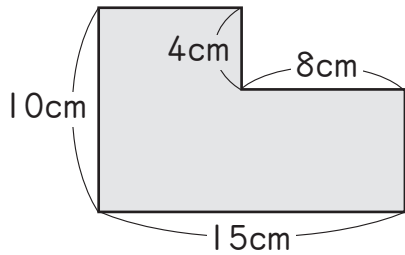
面積 5-①		月	日
組 名前		点	

Ⅰ 次のような図形の色がついた部分の面積を求めましょう。

教科書
p.115 ~ 117

(式 15 点, 答 10 点)

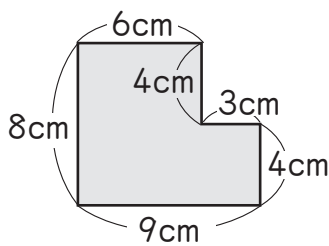
①



式

答え _____

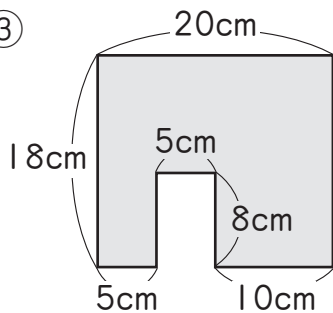
②



式

答え _____

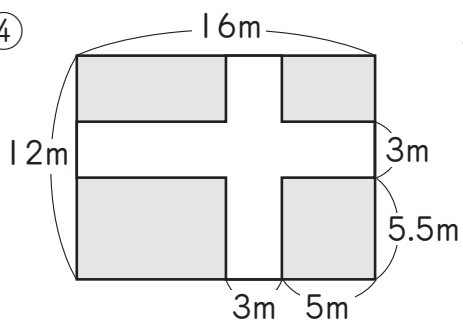
③



式

答え _____

④



式

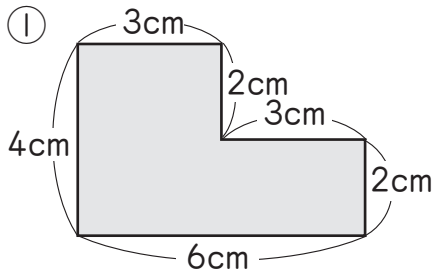
答え _____

面積 5-②		月	日
組 名前		点	

① 次のような図形の色がついた部分の面積を求めましょう。

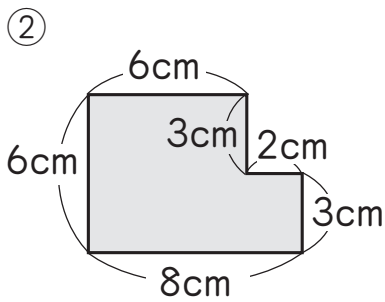
教科書
p.115 ~ 117

(式 15 点, 答 10 点)



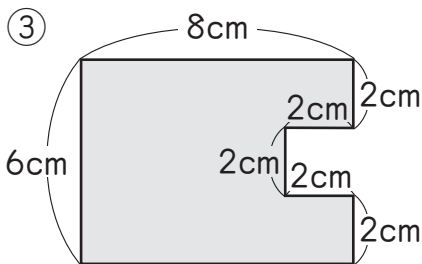
式

答え _____



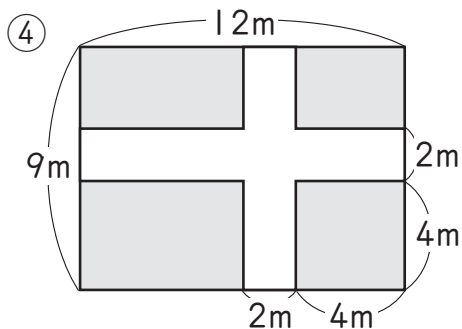
式

答え _____




式

答え _____



式

答え _____

 面積 5-③		月	日
組		名前	
		点	

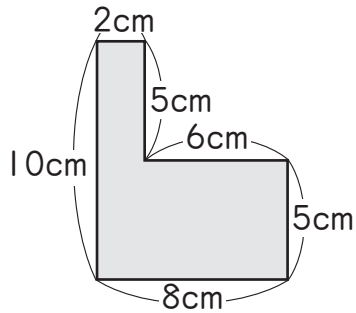
Ⅰ 次のような図形の色がついた部分の面積を求めましょう。

教科書
p.115 ~ 117

(式 15 点, 答 10 点)

①

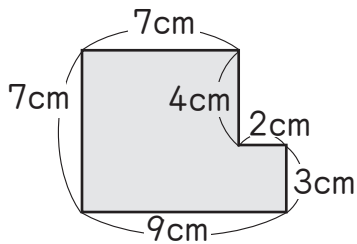
式



答え _____

②

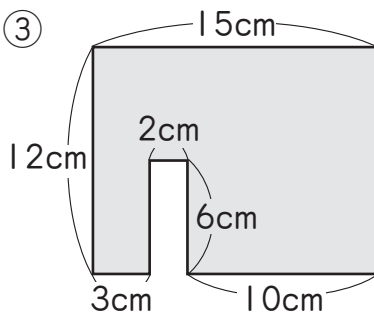
式



答え _____

③

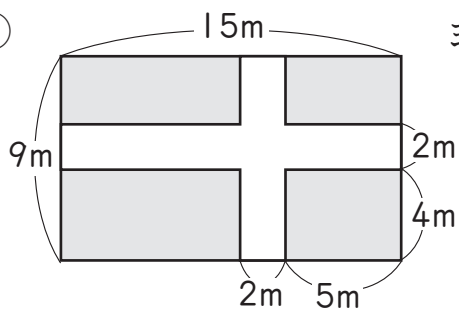
式



答え _____

④

式



答え _____